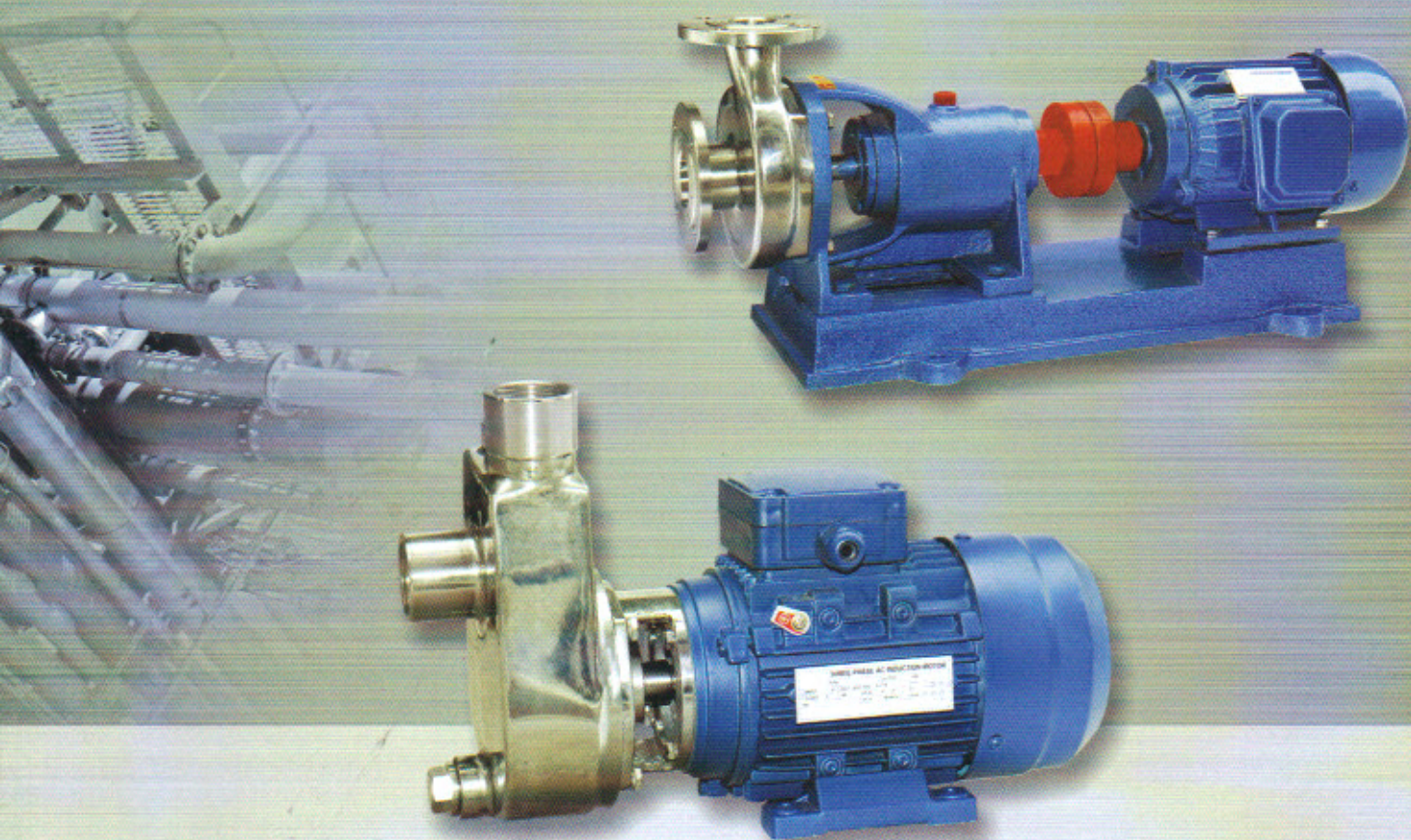


HBF / HBFX / HB / HBX

# 不锈钢耐腐蚀泵

STAINLESS STEEL CORROSION-PROOF PUMP



EQUAN  
鄂泉泵业

上海鄂泉泵业有限公司

SHANGHAI EQUAN PUMP CO.,LTD.



### 产品概述

HBF和HBFX系列是我公司自行研制的不锈钢耐腐蚀离心泵两系列泵的叶轮有的采用半开式结构形式，有的则采用闭式结构形成，另外，泵与电机的联接方式又有直联式和带轴承托架式两种，所有泵的轴封均采用目前西德较先进的悬臂式技术的机械密封，由于我公司产品集优良结构、性能、造型于一身，兼过流零部件及连接架采用优质不锈钢材料制造，所以，两系列产品具有耐腐蚀性能可靠，使用、维护方便、结构紧凑、能耗低、密封性能好等一系列优点。

### 主要用途

HBF和HBFX系列泵可输送温度不高于120℃(直联式)或不高于150℃(带轴承托架式)，含(或不含)有细小软颗粒或纤维质，带腐蚀性或有卫生要求的液体，HBFX系列泵还具有自吸性能，两系列泵广泛适用于食品、饮料、医药、污水处理、化工、电镀、漂染、精细化工等行业使用。

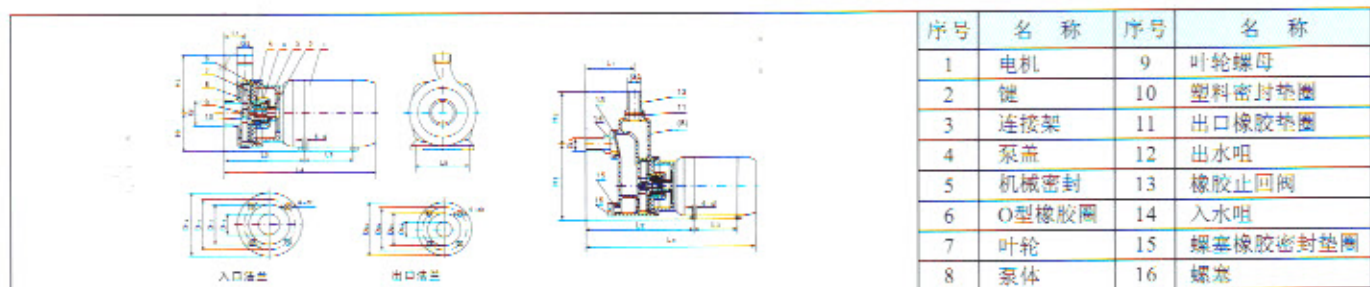
### 材料

- 1、过流零件及接架：1Cr18Ni9Ti不锈钢。
- 2、机械密封：静环：陶瓷(sic)。动环：石墨浸渍呋喃树脂。
- 3、橡胶结构件：氟橡胶。1Cr18Ni9Ti不锈钢。
- 4、如输送介质或使用条件与水泵配置材质不相配时，可另议配置其它材质。如过流零件配304，轴封可配聚四氟乙烯或其它种类的动静环等。

### 使用条件

- 1、直联式泵的过流液体温度不得超过120℃，轴承托架式泵的过流液体温度不得超过150℃。
- 2、由于到目前为止都没有一种适应任何介质、浓度、温度使用的材料，故用户所输送介质的腐蚀性、使用条件均不应超出本泵材质的适用范围。
- 3、本产品提出的技术数据均以常温清水作介质测定，如输送介质不是常温清水时，水泵性能将会发生变化，敬请用户作出适当调整。

### 直联泵结构及安装尺寸图



### 安装尺寸表

型号	外型及安装尺寸																			
	L1	L2	L3	L4	L5	H1	H2	G1	G1	d	d1	D1a	D1b	D1c	D1d	d2	D2a	D2b	D2c	D2d
25HBF-8	34	128	80	308	100	63	88	G1"	G 3/4"	8	14	100	75	60	25	11	90	65	50	20
40HBF-13	41	151	90	331	112	71	110	G1 1/4"	G1"	7	14	130	100	80	40	11	100	75	60	25
50HBF-18	60	195	100	399	140	90	123			10	14	140	110	90	50	14	130	100	80	40
50HBF-22	72	216	125	445	140	90	130			10	14	140	110	90	50	14	130	100	80	40
50HBF-25	72	216	140	473	160	100	130			12	14	140	110	90	50	14	130	100	80	40
25HBFX-8(自吸)	95	204	80	384	100	133	109	27	27	8										
40HBFX-13(自吸)	99	227	90	407	112	161	108	27	27	7										
50HBFX-18(自吸)	107	260	100	464	140	193	122	38	38	10										
50HBFX-22(自吸)	118	283	140	540	160	220	133	50	50	10										

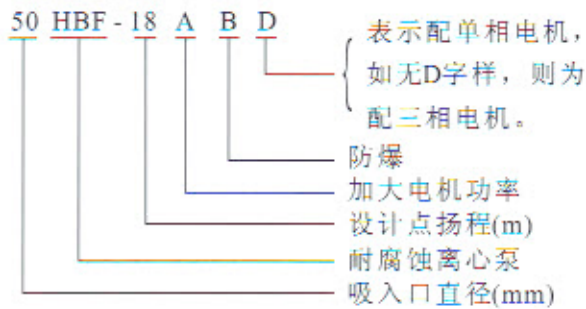


# SERIES STAINLESS STEEL CORROSION-PROOF PUMP

## 系列不锈钢耐腐蚀泵



### 型号意义



HBF(法兰)



HBF(丝扣)

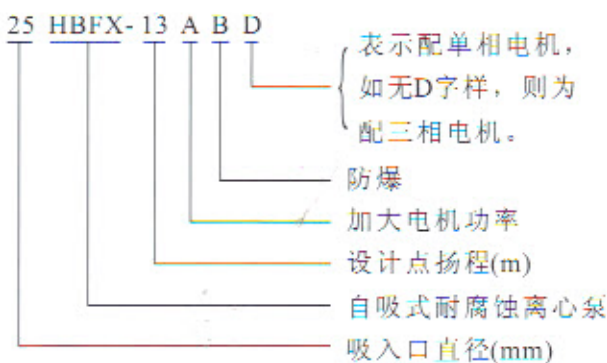
### 性能参数

HBF直联、半开式叶轮泵系列

转速n=2800r/min

型号 三相/380伏/50赫	型号 单相/220伏/50赫	电机功率 (kW)	口径(mm)		效率 %	扬程H(m)							流量Q(m <sup>3</sup> /h)			汽蚀余量 (NPSH)r(m)
			进口	出口		H	11	10	8	6	4	3	Q	6	5	
25HBF-8	25HBF-8D	0.25	25	20	43	H	11	10	8	6	4	3				4.5
						Q	0.8	2.5	4	5.2	6.8	7.5				
40HBF-13	40HBF-13D	0.55	40	25	45	H	15	14	13	12	10	8	6	5		3.5
						Q	3.5	5	6	7.5	9.5	11	12.5	13		
40HBF-13A	40HBF-13AD	0.75	40	25	45	H	15	14	13	12	10	8	6	5		3.5
						Q	3.5	5	6	7.5	9.5	11	12.5	13		
50HBF-18		1.5	50	40	52	H	22	21	20	18	16	14	12	10		3.5
						Q	3	5.5	9	13	16	18	20	21		
50HBF-22		2.2	50	40	55	H	27	26	24	22	20	18	16	14	12	3.5
						Q	7	10.5	16	19	22	23.8	26	27	28.5	
50HBF-25		3	50	40	56	H	30	28	26	25	24	22	20	18	16	3.5
						Q	12.5	18.5	22	23	24.5	26	27.5	29.5	31	

### 型号意义



HBFX(自吸)



HBFX(防爆)

### 性能参数

HBFX直联、半开式叶轮自吸泵系列

转速n=2800r/min

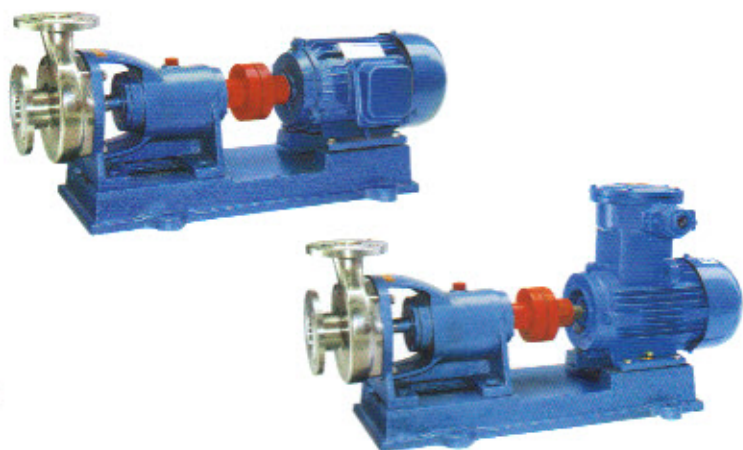
型号 三相/380伏/50赫	型号 单相/220伏/50赫	电机功率 (kW)	口径(mm)		效率 %	扬程H(m)							流量Q(m <sup>3</sup> /h)			汽蚀余量 (NPSH)r(m)
			进口	出口		H	9	8	7	6	5	4	3	Q	6	
25HBFX-8	25HBFX-8D	0.25	25	25	40	H	9	8	7	6	5	4	3			5.5
						Q	2.3	3	3.5	4.3	4.8	5.2	5.5			
25HBFX-13	25HBFX-13D	0.55	25	25	40	H	16	15	14	13	12	10	8	6	4	4
						Q	3	4	4.8	6	6.5	7.5	8.5	9.5	10	
25HBFX-13A	25HBFX-13AD	0.75	25	25	40	H	16	15	14	13	12	10	8	6	4	4
						Q	3	4	4.8	6	6.5	7.5	8.5	9.5	10	
40HBFX-18		1.5	40	40	49	H	21	20	19	18	16	14	12	10	8	4
						Q	6	7	8.5	10	12	14	15.5	17.3	18.5	
50HBFX-20		2.2	50	50	50	H	28	26	25	24	22	20	18	16	14	4
						Q	8.5	11.5	13.5	14.5	16.5	19	20.5	22	23.8	
50HBFX-22		3	50	50	50	H	28	26	25	24	22	20	18	16	14	4
						Q	8.5	11.5	13.5	14.5	16.5	19	20.5	22	23.8	
50HBFX-25		3	50	50	50	H	28	26	25	24	22	20	18	16	14	4
						Q	8.5	11.5	13.5	14.5	16.5	19	20.5	22	23.8	



# HB

## SERIES STAINLESS STEEL CORROSION-PROOF PUMP 系列不锈钢耐腐蚀泵

### 型号意义



### 性能参数

型 号	口径(mm)		扬程 H(m)								汽蚀余量 (m)	电机功率 (kW)	转速 (r/min)	电压 (V)
	进口	出口	流量 Q(m³/h)											
40HB-13	40	25	H	16	15	14	13	11	8	6	3.5	0.55	2800	380
			Q	2.5	4.5	5.3	6	8.3	10.8	12				
40HB-13A	40	25	H	16	15	14	13	11	8	6	3.5	0.75	2800	380
			Q	2.5	4.5	5.3	6	8.3	10.8	12				
50HB-18	50	40	H	23	22	20	18	16	15	14	3.5	1.5	2800	380
			Q	1.5	4.3	9	13	15.5	16.5	17.6				
50HB-22	50	40	H	27	26	24	22	20	19	18	3.5	2.2	2800	380
			Q	7	10	16	19	22	23	24				
52HB-23	50	32	H	26	25	24	23	20	17	14	3.5	1.5	2800	380
			Q	7	8	9	10	13	16	18				
50HB-25	50	40	H	32	30	27	25	24	22	19	3.5	3	2900	380
			Q	5	12	19	23	24	26	28				
50HB-28	50	32	H	34	32	30	28	25	22	19	3.5	2.2	2800	380
			Q	4	8	10	13	15	17	19				
50HB-32	50	32	H	37	36	34	32	29	26	23	3.5	3	2900	380
			Q	6	9	13	15	18	21	24				
50HB-38	50	32	H	44	42	40	38	35	32	29	3.5	4	2900	380
			Q	9	12	14	16	19	22	24				
65HB-28	65	50	H	32	30	28	25	23	21	18	3.5	4	2900	380
			Q	14	20	25	29	32	34	36				
65HB-32	65	50	H	36	34	32	29	26	23	20	3.5	5.5	2900	380
			Q	14	20	25	30	35	38	40				
65HB-40	65	40	H	46	44	42	40	38	35	32	3.5	5.5	2900	380
			Q	16	19	22	25	27	30	32				
65HB-50	65	40	H	57	55	53	50	47	44	40	3.5	7.5	2900	380
			Q	12	18	21	25	28	31	33				
80HB-13	80	65	H	16	15	14	13	12	11	10	3.5	2.2	2800	380
			Q	25	30	35	37	41	43	46				
80HB-22	80	50	H	30	28	25	22	19	16	14	3.5	5.5	2900	380
			Q	23	34	39	45	50	55	60				
80HB-28	80	50	H	36	34	32	28	25	22	19	3.5	7.5	2900	380
			Q	22	31	37	44	49	55	59				
80HB-30	80	50	H	36	34	32	30	27	24	21	3.5	7.5	2900	380
			Q	32	38	43	47	52	58	62				
80HB-32	80	50	H	38	36	34	32	30	28	26	3.5	11	2900	380
			Q	16	30	40	50	56	62	68				
100HB-13	100	80	H	18	17	15	13	12	11	10	3.5	5.5	2900	380
			Q	50	64	75	84	89	94	98				
100HB-20	100	80	H	23	22	21	20	18	16	14	3.5	7.5	2900	380
			Q	69	77	83	88	96	105	109				



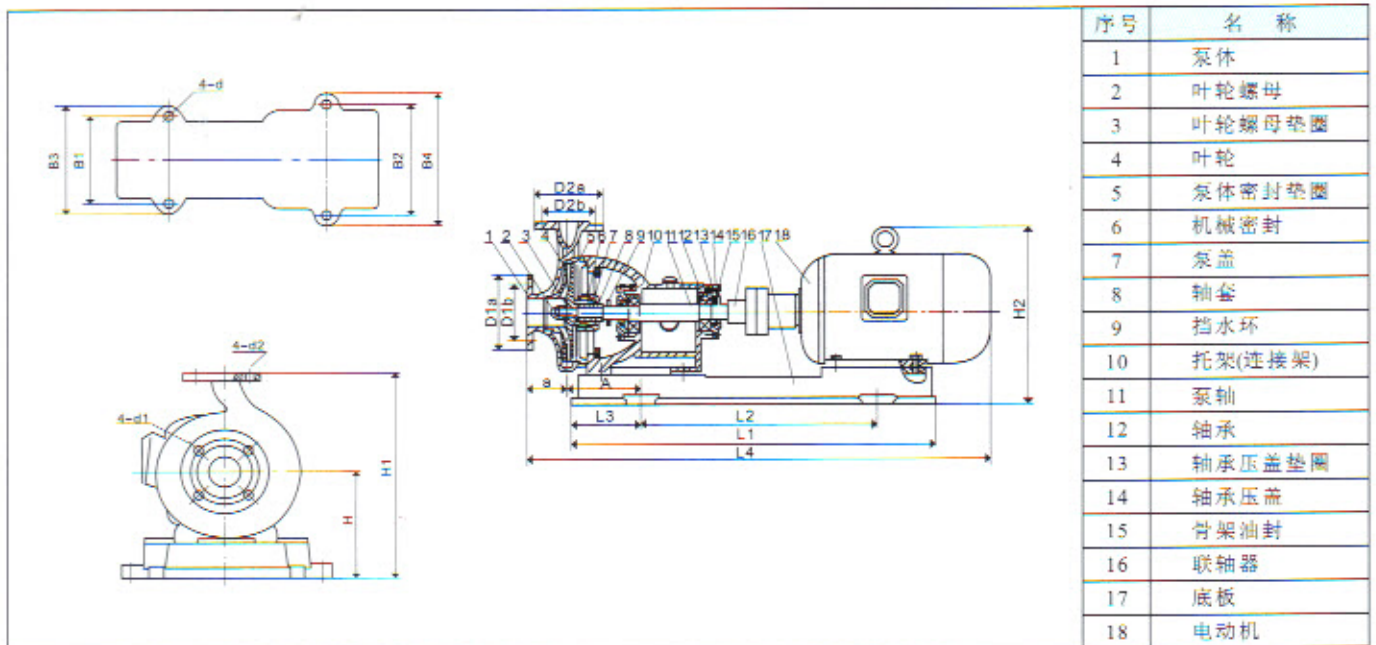
SERIES STAINLESS STEEL CORROSION-PROOF PUMP  
 系列不锈钢耐腐蚀泵

HB

外形安装尺寸表

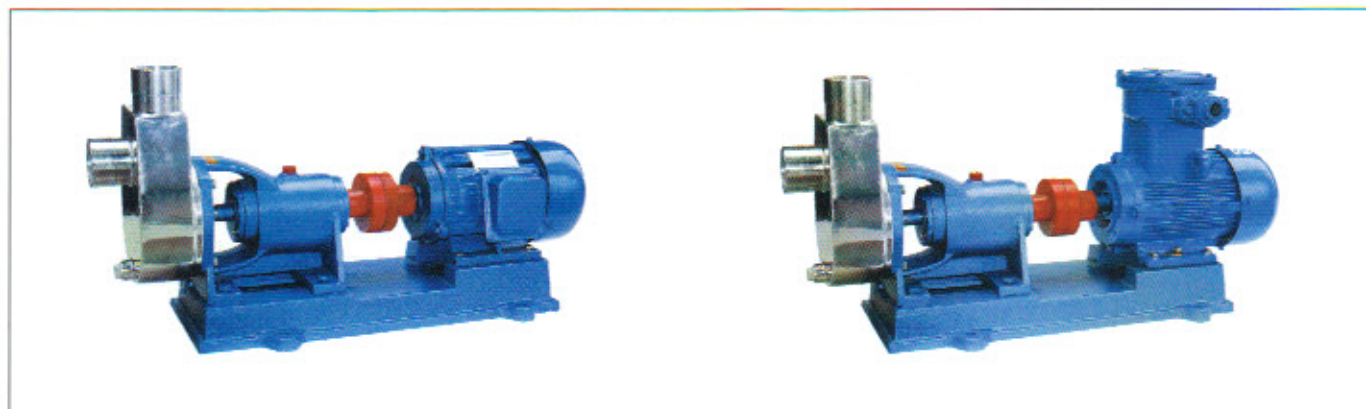
型号	口径(mm)		外型及安装尺寸(mm)																		重量(kg)				
	进口	出口	A	L1	L2	L3	L4	a	B1	B2	B3	B4	d	H	H1	H2	D1a	D1b	d1	D2a		D2b	d2	G1	G2
40HB-13	40	25	105	425	267	86	580	41	180	180	210	210	12	115	225	205	130	100	14	100	75	11	G1½"	G1"	30
40HB-13-A	40	25	105	425	267	86	580	41	180	180	210	210	12	115	225	205	130	100	14	100	75	11	G1½"	G1"	30
50HB-18	50	40	137	580	378	120	719	60	230	230	262	262	14	168	291	268	140	110	14	130	100	14			57
50HB-22	50	40	135	610	403	115	800	72	214	256	246	288	14	168	298	312	140	110	14	130	100	14			70
50HB-23	50	32	134	580	378	120	726	70	230	230	262	262	14	168	326	268	140	110	14	120	90	14			58
50HB-25	50	40	135	610	403	115	800	72	214	256	246	288	14	168	298	312	140	110	14	130	100	14			72
50HB-28	50	32	134	580	378	120	751	70	230	230	262	262	14	168	326	268	140	110	14	120	90	14			62
50HB-32	50	32	135	610	403	115	798	70	214	256	246	288	14	178	348	322	140	110	14	120	90	14			75
50HB-38	50	32	135	630	410	125	818	70	224	295	256	327	14	178	348	331	140	110	14	120	90	14			91
65HB-28	65	50	138	630	410	125	821	70	224	295	256	327	14	168	328	318	160	130	14	140	110	14			96
65HB-32	65	50	138	665	455	125	876	70	224	340	256	372	14	188	348	371	160	130	14	140	110	14			116
65HB-40	65	40	133	665	455	125	878	77	224	340	256	372	14	193	396	376	160	130	14	130	100	14			125
65HB-50	65	40	133	665	455	125	878	77	224	340	256	372	14	193	396	376	160	130	14	130	100	14			127
80HB-13	80	65	142	580	378	120	769	80	230	230	262	262	14	168	328	268	185	150	18	160	130	14			67
80HB-22	80	50	139	665	455	125	892	85	224	340	256	372	14	188	368	371	185	150	18	140	110	14			126
80HB-28	80	50	139	665	455	125	892	85	224	340	256	372	14	188	368	371	185	150	18	140	110	14			128
80HB-30	80	50	139	665	455	125	892	85	224	340	256	372	14	188	368	371	185	150	18	140	110	14			129
80HB-32	80	50	138	806	533	120	1030	85	230	390	270	430	16	218	398	443	185	150	18	140	110	14			179
100HB-13	100	80	150	665	445	125	918	100	224	340	256	372	14	188	368	371	210	170	18	185	150	18			123
100HB-20	100	80	150	665	445	125	918	100	224	340	256	372	14	188	368	371	210	170	18	185	150	18			125

安装尺寸图

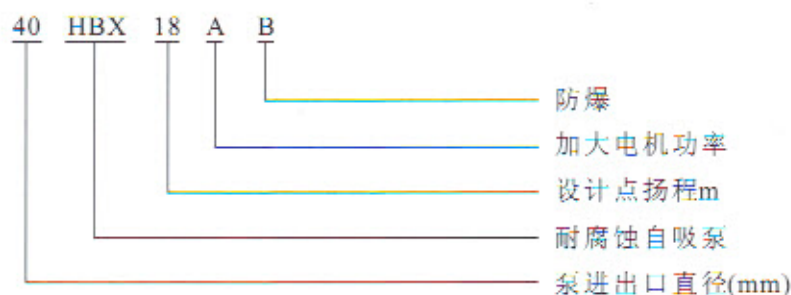


# HBX

## SERIES STAINLESS STEEL CORROSION-PROOF SELF-SUCKED PUMP 系列不锈钢耐腐蚀自吸泵



### 型号意义

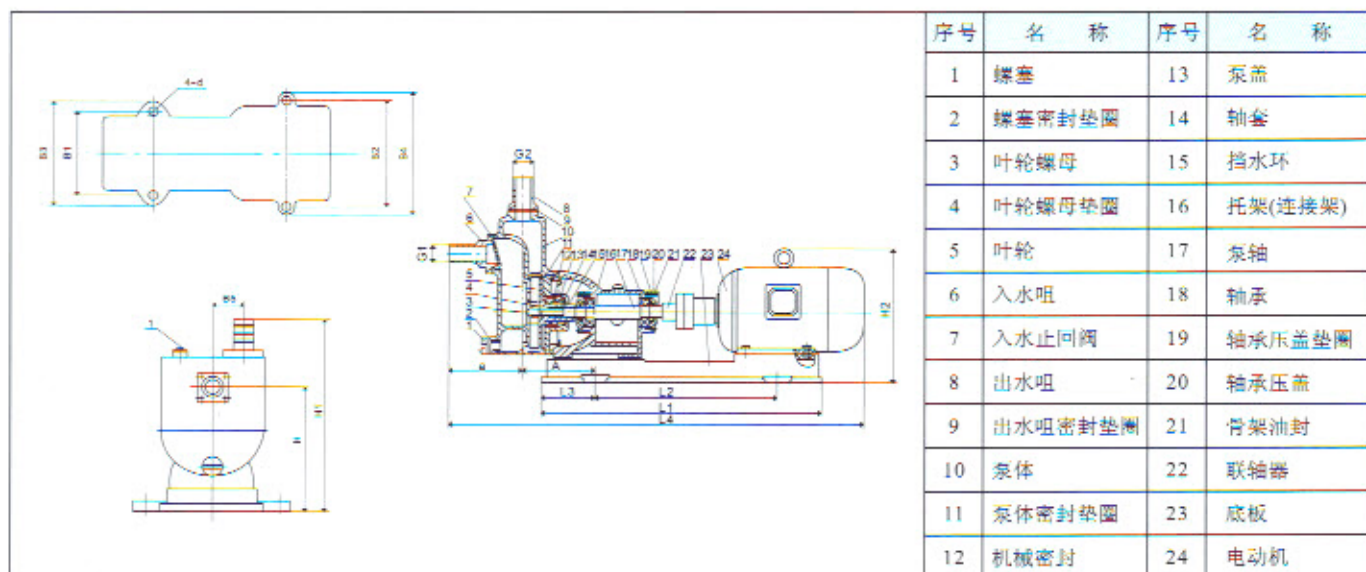


### 性能参数

型号	口径(mm)		扬程 H(m)								汽蚀余量 (m)	允许吸上真空高度 (m)	电机功率 (kW)	转速 (r/min)	电压 (V)
	进口	出口	流量 Q(m³/h)												
25HBX-13	25	25	H	16	15	14	13	10	8	4	4	4	0.55	2800	380
			Q	2.9	4	5	6	8	9.3	11.3					
25HBX-13A	25	25	H	16	15	14	13	10	8	4	4	4	0.75	2800	380
			Q	2.9	4	5	6	8	9.3	11.3					
32HBX-13	32	32	H	16	15	14	13	10	8	4	4	4	0.55/0.75	2800	380
			Q	2.9	4	5	6	8	9.3	11.3					
40HBX-13	40	40	H	16	15	14	13	10	8	4	4	4	0.55/0.75	2800	380
			Q	2.9	4	5	6	8	9.3	11.3					
40HBX-18	40	40	H	21	20	19	18	14	12	8	4	4	1.5	2800	380
			Q	6	7	8.5	10	14	15	18					
50HBX-18	50	50	H	21	20	19	18	14	12	8	4	4	1.5	2800	380
			Q	6	7	8.5	10	14	15	18					
50HBX-20	50	50	H	28	26	23	20	17	15	13	4	4	2.2	2800	380
			Q	6	9	13	16	19	20	22					
50HBX-22	50	50	H	28	26	24	22	20	17	14	4	4	3	2900	380
			Q	8	12	14	16	19	21	24					
50HBX-25	50	50	H	28	26	25	24	22	20	18	4	4	3	2900	380
			Q	8.5	11.5	13.5	14.5	16.5	19	20.5					



HBX系列安装尺寸图



HBX系列外形安装尺寸表

型号	口径(mm)		外型及安装尺寸(mm)																	重量(kg)
	进口	出口	A	L1	L2	L3	L4	a	B1	B2	B3	B4	B5	d	H	H1	H2	G1	G2	
25HBX-13	25	25	123	123	267	86	655	99	180	180	210	210	23	12	205	313	205	G1 <sup>1/2</sup> <sub>w</sub>	G1 <sup>1/2</sup> <sub>w</sub>	34
25HBX-13A	25	25	123	123	267	86	655	99	180	180	210	210	23	12	205	313	205	G1 <sup>1/2</sup> <sub>w</sub>	G1 <sup>1/2</sup> <sub>w</sub>	34
32HBX-13	32	32	123	123	267	86	655	99	180	180	210	210	23	12	205	313	205	G1 <sup>1/2</sup> <sub>w</sub>	G1 <sup>1/2</sup> <sub>w</sub>	34
40HBX-13	40	40	123	123	267	86	655	99	180	180	210	210	23	12	205	313	205	G1 <sup>1/2</sup> <sub>w</sub>	G1 <sup>1/2</sup> <sub>w</sub>	34
40HBX-18	40	40	155	580	378	120	785	107	230	230	262	262	28	14	271	393	268	G1 <sup>1/2</sup> <sub>w</sub>	G1 <sup>1/2</sup> <sub>w</sub>	60
50HBX-20	50	50	159	580	378	120	842	118	230	230	262	262	40	14	288	428	268	G2 <sup>1/2</sup> <sub>w</sub>	G2 <sup>1/2</sup> <sub>w</sub>	76
50HBX-22	50	50	156	610	403	115	865	118	214	256	246	288	40	14	288	428	312	G2 <sup>1/2</sup> <sub>w</sub>	G2 <sup>1/2</sup> <sub>w</sub>	86
50HBX-25	50	50	156	610	403	115	865	118	214	256	246	288	40	14	288	428	312	G2 <sup>1/2</sup> <sub>w</sub>	G2 <sup>1/2</sup> <sub>w</sub>	86

安装说明

- 1、泵装置的输送管道联接处，特别是输入管道的联接处必须联接可靠，密封良好。
- 2、如安装高于抽吸液面时，吸入管进水口应安装底阀，自吸泵在自吸范围内吸入管不必安装底阀。
- 3、所输送液体如混有竹、木、石、金属等体积过大或过长的硬物时，吸入管进水口处必须装上滤网，以免上述之物体被吸入泵内造成卡死叶轮损坏电机或水泵零件。
- 4、水泵装置一般应有过载与短路保护装置，如保险丝及过流继电器，并应根据电机铭牌的电流高速保护K装置的设定位。

泵的使用

- 1、在启动前，应先对泵腔灌满液体，严禁泵腔内液体不足而启动。
- 2、使用前，应确认电机转向无误才可使用，半开式叶轮结构泵的正确转向为：面向电机尾部观看，电机风叶应顺时针方向旋转，闭式叶轮结构泵的正确转向为：面向电机尾部观看，电机风叶应逆时针方向旋转。试验启动以点动为宜。
- 3、带轴承托架式水泵在使用前应给轴承托架入30号润滑油，油位应保持在油镜中线以下，仅可见油以上，严禁缺油、导致损坏轴承。
- 4、应注意检查轴封情况，如发现泄漏严重，应停机修复，避免液体渗入电机内腔损坏电机。

## 上海鄂泉泵业有限公司

SHANGHAI EQUAN PUMP CO.,LTD.

地址: 上海市青浦区金泽工业园区

电话: 021-59260980 59266228

传真: 021-59266228

公司网站: //www.equanpump.com

//www.equanby.com

//www.equanby.cn

公司邮箱: equanpump@163.com

equanby@163.com